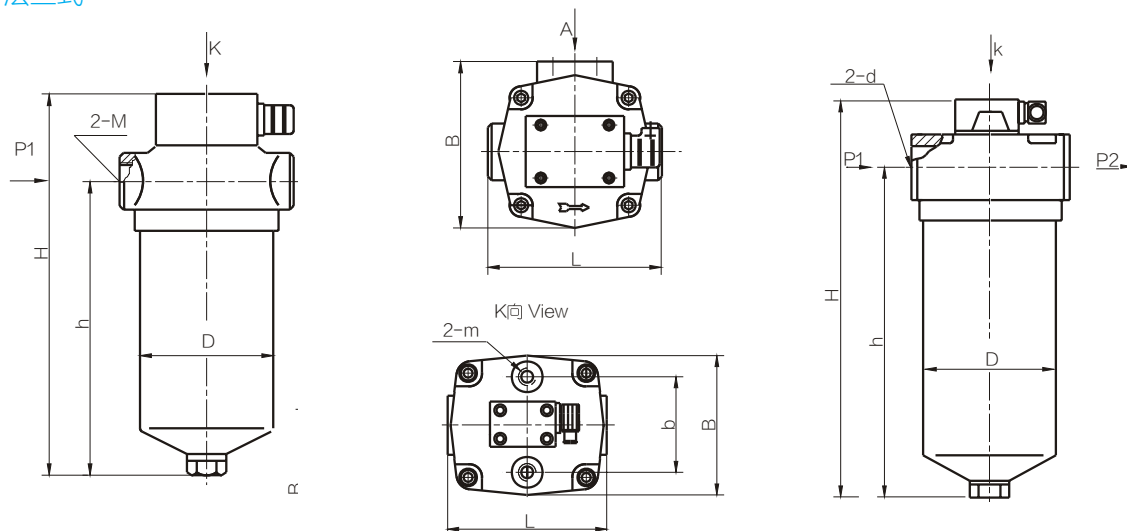


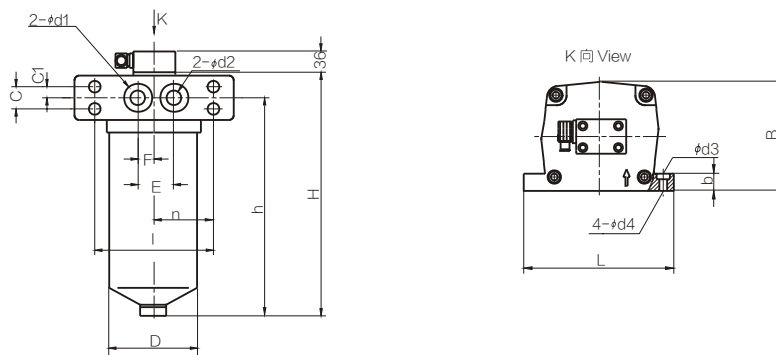
## 安装外型尺寸

## 管式/法兰式



型号	尺寸 (mm)									
	H	h	L	B	b	D	l	M	m	φ
FR11-A10BN*	199	152	104	102	-	φ 70	30	M18.5x1.5	M6	-
FR11-A25BN*	239	182	120	110		φ 89		M22x1.5		
FR11-A40BN**	299	242				M27x2				
FR11-A63BN*	322	254	146	131		φ 109	55	M33x2	M8	
FR11-A100BN*	422	358	150	131		φ 134	65	M42x2		
FR11-A160BN*	449	380	170	148		φ 150	-	M6	M10	
FR11-A250BN*F	561	485	182	166	115	φ 163		M8	M12	94
FR11-A400BN*F	706	625	196	176	140	φ 186		M10	M12	115
FR11-A630BN*F	846	750	224	212	160	φ 212		M12	M12	125
FR11-A800BN*F	1024	936	260	250	180					135
FR11-A1000BN*F	1094	1001								

## 板式



型号	尺寸 (mm)																											
	H	h	L	B	b	D	l	n	E	F	C	C1	φd1	φd2	φd3	φd4												
FR11-A25BN*B	202	182	132	104	17	95	116	58	30	10	20	10	28	20	11	7												
FR11-A40BN*B	262	242																										
FR11-A63BN*B	290	254	160	127	18	115	142	71	45	22.5	30	15	40	32	13.5	9												
FR11-A100BN*B	390	354																										
FR11-A160BN*B	407	376															180	164	134	162	81	50	25	42	21	45	38	15
FR11-A250BN*B	522	486															210	202	150	188	94	66	33	48	24	60	50	18
FR11-A400BN*B	699	625	254	214	25	163	228	114	90	45	60	30	75	65	18	13												